

Опросный лист на расчет двухступенчатой смешанной схемы ГВС

Название фирмы:

ИНН:

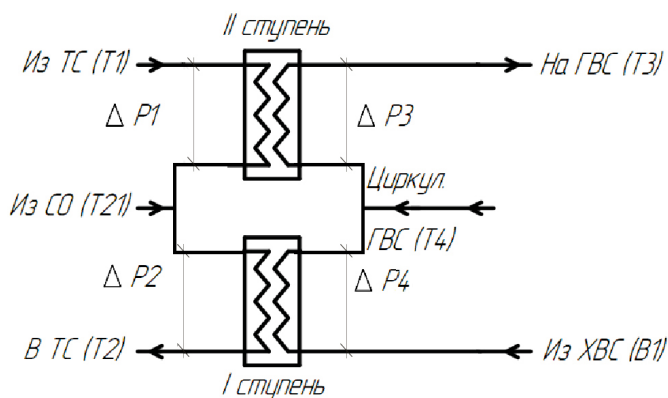
Город:

Email:

Объект:

Телефон:

Контактное лицо:



$\Delta P1$ – максимальные допускаемые потери напора в ПТО II ступени по греющей стороне
 $\Delta P2$ – максимальные допускаемые потери напора в ПТО I ступени по греющей стороне
 $\Delta P3$ – максимальные допускаемые потери напора в ПТО II ступени по нагреваемой стороне
 $\Delta P4$ – максимальные допускаемые потери напора в ПТО I ступени по нагреваемой стороне

| № | Наименование | Зима | Лето (значения температур в точке излома температурного графика) | Единица измерения |
|----|---------------------------------------------|-----------|---------------------------------------------------------------------|-------------------|
| 1 | Тип среды | | | |
| 1 | Температура подающей теплосетевой воды (T1) | | | °C |
| 2 | Температура обратной теплосетевой воды (T2) | | | °C |
| 3 | Тепловая нагрузка системы отопления | | | Гкал/ч |
| 4 | Расход воды системы отопления | | | т/ч |
| 5 | Температура обратной воды (T21) | | | °C |
| 6 | Тепловая нагрузка системы ГВС | | | Гкал/ч |
| 7 | Расход воды ГВС | | | т/ч |
| 8 | Температура холодной воды (B1) | | | °C |
| 9 | Температура нагретой воды ГВС (T3) | | | °C |
| | | I ступень | II ступень | |
| 10 | Потери давления по греющей стороне | | | бар |
| 11 | Потери давления по нагреваемой стороне | | | бар |
| 12 | Запас поверхности на загрязнение | | | % |

| | | | | |
|----|---------------------|-----|------------------------|----|
| 14 | Расчетное давление: | бар | Расчетная температура: | °C |
|----|---------------------|-----|------------------------|----|

| | | |
|-------------------------------------------------------------------|------------------------------------|------------------------------------------|
| Исполнение схемы: | Моноблок <input type="checkbox"/> | 2 отдельных ПТО <input type="checkbox"/> |
| <input type="checkbox"/> Учитывать циркуляцию | % | Температура циркуляционной воды °C |
| Укажите тип ПТО: (только для отдельных ступеней) | Разборный <input type="checkbox"/> | Паяный <input type="checkbox"/> |
| Разбиение нагрузки ГВС по ступеням: (указывать не обязательно) | в соотношении I ступень % | в соотношении II ступень % |

Примечание: